

# DANIEL OROZCO

T11-2023

Tótem  
*Totem*



DISPONIBLE EN  
*Available in*

Pintura  
color rosa  
*Pink  
paint finish*



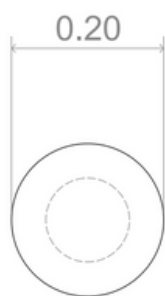
MEDIDAS EN CM  
*Dimensions in cm*

Ø 20  
H 25

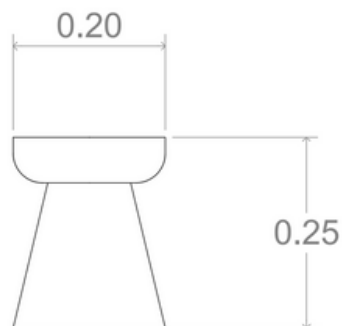
DESCRIPCIÓN  
*DESCRIPTION*

Baby tótem de madera de cedro con recubrimiento electrostático color rosa.

*Baby totem made of cedar wood with a pink electrostatic coating.*



Planta



Alzado

USO  
*USE*

Ornamental para interior.  
NOTA: Leer apartado de cuidados y garantías

*Ornamental for interior.  
NOTE: Read care and guarantees section.*

Marca mexicana, fundada en el corazón de la selva. Creamos un diálogo armónico y equilibrado entre nuestras piezas, elaboradas con diferentes materiales de origen local. Rendimos homenaje a la cultura artesanal de la zona colaborando con ellos en nuestras creaciones.

Trabajamos con combinaciones de materiales como Madera + Concreto + Algas + Cerámica, entre otras.

Después de pasar por varias manos artesanales, la pieza se convirtió en un mueble funcional de calidad superior.

Es importante aclarar que esta Guía de Cuidados y Mantenimiento que Daniel Orozco Estudio pone a consideración del cliente, son solo sugerencias con el fin de prolongar la vida del material. La aplicación de estas recomendaciones no supone garantía alguna sobre nuestros productos. Daniel Orozco Estudio se exime de cualquier responsabilidad sobre el uso de estas recomendaciones y bajo ninguna circunstancia se hará responsable de los daños resultantes por el uso de estas sugerencias.

*Mexican brand, born in the heart of the jungle. We create a harmonic dialogue and balance among our pieces, made out with different locally sourced materials. We pay tribute to the artisan culture of the area by collaborating with them in our creations. We work with a combinations of materials like Wood + Concrete + Seaweed + Ceramic, and others.*

*After going through several artisan hands, the piece turned into a functional piece of furniture of superior quality.*

*It's important to note that this Cleaning and Maintenance Guide contains suggestions for extending the life of materials, but following these instructions does not imply a warranty on our products. Daniel Orozco Estudio hereby waives all responsibility regarding these suggestions and shall under no circumstances be held liable for damages resulting from them.*

DANI  
EL  
ROZ  
CO

## MADERA

ACABADO NATURAL  
ACABADO QUEMADO  
ACABADO BLANCO  
ACABADO VINTAGE IROKO  
ACABADO ENTINTADO NEGRO FINO  
ACABADO ENTINTADO CAFÉ FINO  
ACABADO VINTAGE CHAPOPOTE

La madera es un material natural que sigue trabajando a pesar de ser esculpida y haber recibido algún acabado. Necesita cuidados para resistir el paso del tiempo; al ser un material natural, cada pieza posee patrones y colores únicos. Si es una pieza de interior, asegúrate de que no esté expuesta a la intemperie. Si tiene un recubrimiento que resista las condiciones atmosféricas, aplica un sellador transparente mate cada 4 a 6 meses.

## ACABADOS

Los tonos de nuestros materiales naturales como madera, textiles y piedra pueden variar de una partida a otra. Las ligeras variaciones en la apariencia final de nuestros productos son características naturales del material y del trabajo artesanal y no serán consideradas como defectos.

El mármol y la piedra, al ser materiales naturales, presentan variaciones de color, veta, poro y presencia de lunares, además son susceptibles de pegaduras y estucadas, según normas internacionales del ramo de las marmolerías.

En el caso de productos de madera, el movimiento de las fibras (expansión y contracción) es normal con las variaciones del ambiente y temperatura.

Un movimiento o grieta de 1 a 3 mm entre la madera se considera normal.

## WOOD

NATURAL FINISH  
BURNED FINISH  
WHITE FINISH  
IROKO VINTAGE FINISH  
FINE BLACK STAINED FINISH  
FINE BROWN STAINED FINISH  
CHAPOPOTE VINTAGE FINISH

Wood is a natural material that continues to work even after being sculpted and finished. It requires care to withstand the passage of time; being a natural material, each piece has unique patterns and colors. If it's an indoor piece, make sure it is not exposed to outdoor weather. If it has a coating that resists atmospheric conditions, apply a matte transparent sealer every 4 to 6 months.

## FINISHES

The tones of our natural materials, such as wood, textiles, and stone, may vary from one batch to another. The slight variations in the final appearance of our products are natural characteristics of the material and the craftsmanship and will not be considered defects. Marble and stone, being natural materials, exhibit variations in color, grain, pore, and the presence of spots; they are also susceptible to patches and finishes according to international standards in the stone industry. In the case of wooden products, fiber movement (expansion and contraction) is normal with changes in the environment and temperature. A movement or crack of 1 to 3 mm between pieces of wood is considered normal.

## GARANTÍA

Daniel Orozco Estudio ofrece **seis meses de garantía** contra defectos de fabricación y problemas constructivos a partir de que la pieza sale de nuestro almacén. Para determinar la validez de la garantía en el momento de recepción del mismo y en un plazo no mayor a 72 horas naturales, es necesario que el cliente envíe evidencia en fotografía y video que describan detalladamente el problema con la recepción.

Nuestro equipo analizará cada caso en específico y determinará si aplica o no la garantía. En los siguientes casos no se hará válida la garantía:

1. Daños causados por descuidos al desempacar, o en productos instalados sin seguir las instrucciones de Daniel Orozco Estudio que se encuentran en el presente documento, en caso de que la pieza lo requiera.
2. Daños por almacenamiento inadecuado: una vez entregado el producto en las instalaciones del cliente, Daniel Orozco Estudio no se hará responsable de problemas como maltrato de dicho producto por manejo incorrecto, humedad, incendios, inundaciones, infestaciones u otros. Rayones, golpes, daños o maltratos a causa del uso no apropiado del producto o fuera de los cuidados recomendados en nuestros manuales.
3. Uso incorrecto de los productos: al adquirir un producto diseñado para un uso específico, el cliente se compromete a darle el uso correspondiente a su diseño y materiales. De esta forma, la garantía no se hará válida si un producto para exteriores techados es utilizado a la intemperie o productos para interiores se utilizan en exteriores.
4. Daño por exposición al sol, a las inclemencias del tiempo, aires acondicionados o cambios bruscos de temperatura.
5. En el caso de productos de madera, el movimiento (expansión y contracción) de las fibras es normal con las variaciones del ambiente y temperatura. Un movimiento de 1 a 3 mm entre las duelas de madera se considera normal. Los movimientos del material o reventado por cambios de temperatura no entran en la garantía.
6. Las ligeras variaciones en la apariencia final de nuestros productos son características naturales del material y del trabajo artesanal y no serán consideradas como defectos.

## WARRANTY

Daniel Orozco Estudio offers a **six-month warranty** against manufacturing defects and construction problems from the moment the piece leaves the factory our warehouse. To determine the validity of the guarantee upon reception and within a period not exceeding 72 calendar hours, it is necessary that the customer submit photo and video evidence that describes in detail the problem with the reception. Our team will analyze each case and determine whether or not the guarantee applies. In the following cases the warranty will not be valid:

1. Damage caused by carelessness when unpacking, or in products installed without following the instructions of Daniel Orozco Estudio present in this document, if the part requires it.
2. Damage due to inadequate storage: once the product is delivered to the client's facilities, Daniel Orozco Estudio will not be responsible for problems such as mistreatment of said product due to incorrect handling, humidity, fires, floods, infestations or others. Scratches, bumps, damage or mistreatment due to improper use of the product or outside of the care recommended in our manuals.
3. Incorrect use of products: when purchasing a product designed for a specific use, the customer agrees to use it in accordance with its design and materials. Thus, the warranty will not be valid if a covered outdoor product is used outdoors or indoor products are used outdoors.
4. Damage due to exposure to the sun, inclement weather, air conditioners or sudden changes in temperature.
5. In the case of wood products, the movement (expansion and contraction) of the fibers is normal with variations in the environment and temperature. A movement of 1 to 3 mm between the wooden slats is considered normal. Movements of the material or bursting due to temperature changes do not fall under the warranty.
6. Slight variations in the final appearance of our products are natural characteristics of the material and craftsmanship and will not be considered defects.

## VALIDACIÓN DE LA GARANTÍA

Al determinar si la garantía de un producto es válida, Daniel Orozco Estudio decidirá si dicho producto será reparado o sustituido por uno equivalente. La reparación o sustitución del producto se llevará a cabo en el tiempo de producción y envío normal establecidos por Daniel Orozco Estudio.

## VALIDATION OF THE WARRANTY

*When determining whether a product warranty is valid, Daniel Orozco Estudio will decide whether said product will be repaired or replaced by an equivalent one. The repair or replacement of the product will be carried out within the normal production and shipping time established by Daniel Orozco Estudio.*

Para cualquier duda o aclaración te pedimos se notifique vía correo electrónico:  
[ventas@danielorozcoestudio.com](mailto:ventas@danielorozcoestudio.com)

*For any questions or clarifications we ask you to notify us via email: [ventas@danielorozcoestudio.com](mailto:ventas@danielorozcoestudio.com)*

