

DANIEL OROZCO

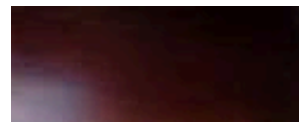
TM14-2022

Tótem de madera
Totem wood



DISPONIBLE EN
Available in

Acabado
entintado
café fino
*Fine brown
tinted finish*



MATERIALES, CUIDADOS Y GARANTÍA / MATERIAL INFO, CARE & WARRANTY

MEDIDAS EN CM
Dimensions in cm

Ø 35
H 45

DESCRIPCIÓN
DESCRIPTION

Tótem de madera sólida de cedro
acabado entintado café fino.

*Totem made of solid cedar wood fine
brown stained finish.*

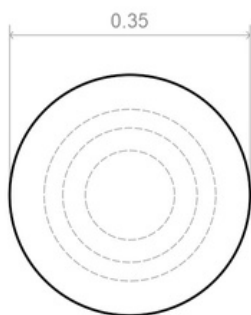
USO
USE

Ornamental para interior. En caso de
ser para exterior se le aplica sellador.

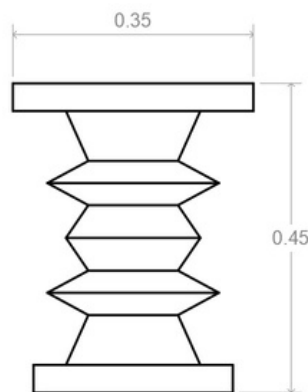
NOTA: Leer apartado de cuidados y garantías

*Ornamental for interior. If it is for
exterior use, sealant is applied.*

NOTE: Read care and guarantees section.



Planta



Alzado

Marca mexicana, fundada en el corazón de la selva. Creamos un diálogo armónico y equilibrado entre nuestras piezas, elaboradas con diferentes materiales de origen local. Rendimos homenaje a la cultura artesanal de la zona colaborando con ellos en nuestras creaciones. Trabajamos con combinaciones de materiales como Madera + Concreto + Algas + Cerámica, entre otras.

Después de pasar por varias manos artesanales, la pieza se convirtió en un mueble funcional de calidad superior.

Es importante aclarar que esta Guía de Cuidados y Mantenimiento que Daniel Orozco Estudio pone a consideración del cliente, son solo sugerencias con el fin de prolongar la vida del material. La aplicación de estas recomendaciones no supone garantía alguna sobre nuestros productos. Daniel Orozco Estudio se exime de cualquier responsabilidad sobre el uso de estas recomendaciones y bajo ninguna circunstancia se hará responsable de los daños resultantes por el uso de estas sugerencias.

Mexican brand, born in the heart of the jungle. We create a harmonic dialogue and balance among our pieces, made out with different locally sourced materials. We pay tribute to the artisan culture of the area by collaborating with them in our creations.

We work with a combinations of materials like Wood + Concrete + Seaweed + Ceramic, and others.

After going through several artisan hands, the piece turned into a functional piece of furniture of superior quality.

It's important to note that this Cleaning and Maintenance Guide contains suggestions for extending the life of materials, but following these instructions does not imply a warranty on our products. Daniel Orozco Estudio hereby waives all responsibility regarding these suggestions and shall under no circumstances be held liable for damages resulting from them.

MADERA

ACABADO NATURAL
ACABADO QUEMADO
ACABADO BLANCO
ACABADO VINTAGE IROKO
ACABADO ENTINTADO NEGRO FINO
ACABADO ENTINTADO CAFÉ FINO
ACABADO VINTAGE CHAPOPOTE

La madera es un material natural que trabaja a pesar de ser esculpido y tras haber recibido algún acabado. Necesita cuidados para resistir el paso del tiempo, siendo un material natural, cada pieza posee patrones y colores únicos. En caso de ser una pieza de interior, cuida que tu pieza no esté expuesta a la intemperie. En caso de tener un recubrimiento que resista las condiciones atmosféricas, de 4 a 6 meses aplica sellador transparente mate.

En caso de ser una pieza de interior, cuida que tu pieza no esté expuesta a la intemperie

ACABADOS

Los tonos de nuestros materiales naturales como madera, textiles y piedra pueden variar de una partida a otra. Las ligeras variaciones en la apariencia final de nuestros productos son características naturales del material y del trabajo artesanal y no serán consideradas como defectos.

El mármol y la piedra, al ser materiales naturales, presentan variaciones de color, veta, poro y presencia de lunares, además son susceptibles de pegaduras y estucadas, según normas internacionales del ramo de las marmolerías.

En el caso de productos de madera, el movimiento de las fibras (expansión y contracción) es normal con las variaciones del ambiente y temperatura.

Un movimiento o grieta de 1 a 3 mm entre la madera se considera normal.

WOOD

NATURAL FINISH
BURNED FINISH
WHITE FINISH
IROKO VINTAGE FINISH
FINE BLACK STAINED FINISH
FINE BROWN STAINED FINISH
CHAPOPOTE VINTAGE FINISH

Wood is a natural material that works despite being sculpted and after having received some finishing. It needs care to resist the passage of time, being a natural material, each piece has unique patterns and colors. In case it is an indoor piece, take care that your item is not exposed to the weather. If you have a piece with a coating that resists atmospheric conditions, apply matte transparent sealer for 4 to 6 months.

FINISHES

The tones of natural materials such as wood, textiles and stone may vary from one production batch to another. Slight variations in the final appearance of our products are natural characteristics of our materials and production processes and are not considered defects.

Because marble and stone are natural materials, variations in color, grain, porosity, and spots may occur. These materials may also undergo filling and plastering in line with the standards of the international marble and stone industries.

Contraction and expansion are normal for wood due to environmental and temperature variations. Movement of 1 to 3 mm between wooden boards is considered normal. The warranty does not cover temperature-driven contraction, expansion, and bursting.

GARANTÍA

Daniel Orozco Estudio ofrece **seis meses de garantía** contra defectos de fabricación y problemas constructivos a partir de que la pieza sale de nuestro almacén. Para determinar la validez de la garantía en el momento de recepción del mismo y en un plazo no mayor a 72 horas naturales, es necesario que el cliente envíe evidencia en fotografía y video que describan detalladamente el problema con la recepción.

Nuestro equipo analizará cada caso en específico y determinará si aplica o no la garantía. En los siguientes casos no se hará válida la garantía:

1. Daños causados por descuidos al desempacar, o en productos instalados sin seguir las instrucciones de Daniel Orozco Estudio que se encuentran en el presente documento, en caso de que la pieza lo requiera.
2. Daños por almacenamiento inadecuado: una vez entregado el producto en las instalaciones del cliente, Daniel Orozco Estudio no se hará responsable de problemas como maltrato de dicho producto por manejo incorrecto, humedad, incendios, inundaciones, infestaciones u otros. Rayones, golpes, daños o maltratos a causa del uso no apropiado del producto o fuera de los cuidados recomendados en nuestros manuales.
3. Uso incorrecto de los productos: al adquirir un producto diseñado para un uso específico, el cliente se compromete a darle el uso correspondiente a su diseño y materiales. De esta forma, la garantía no se hará válida si un producto para exteriores techados es utilizado a la interperie o productos para interiores se utilizan en exteriores.
4. Daño por exposición al sol, a las inclemencias del tiempo, aires acondicionados o cambios bruscos de temperatura.
5. En el caso de productos de madera, el movimiento (expansión y contracción) de las fibras es normal con las variaciones del ambiente y temperatura. Un movimiento de 1 a 3 mm entre las duelas de madera se considera normal. Los movimientos del material o reventado por cambios de temperatura no entran en la garantía.
6. Las ligeras variaciones en la apariencia final de nuestros productos son características naturales del material y del trabajo artesanal y no serán consideradas como defectos.

WARRANTY

Daniel Orozco Estudio offers a **six-month warranty** against manufacturing defects and construction problems from the moment the piece leaves the factory our warehouse. To determine the validity of the guarantee upon reception and within a period not exceeding 72 calendar hours, it is necessary that the customer submit photo and video evidence that describes in detail the problem with the reception. Our team will analyze each case and determine whether or not the guarantee applies. In the following cases the warranty will not be valid:

1. Damage caused by carelessness when unpacking, or in products installed without following the instructions of Daniel Orozco Estudio present in this document, if the part requires it.
2. Damage due to inadequate storage: once the product is delivered to the client's facilities, Daniel Orozco Estudio will not be responsible for problems such as mistreatment of said product due to incorrect handling, humidity, fires, floods, infestations or others. Scratches, bumps, damage or mistreatment due to improper use of the product or outside of the care recommended in our manuals.
3. Incorrect use of products: when purchasing a product designed for a specific use, the customer agrees to use it in accordance with its design and materials. Thus, the warranty will not be valid if a covered outdoor product is used outdoors or indoor products are used outdoors.
4. Damage due to exposure to the sun, inclement weather, air conditioners or sudden changes in temperature.
5. In the case of wood products, the movement (expansion and contraction) of the fibers is normal with variations in the environment and temperature. A movement of 1 to 3 mm between the wooden slats is considered normal. Movements of the material or bursting due to temperature changes do not fall under the warranty.
6. Slight variations in the final appearance of our products are natural characteristics of the material and craftsmanship and will not be considered defects.

VALIDACIÓN DE LA GARANTÍA

Al determinar si la garantía de un producto es válida, Daniel Orozco Estudio decidirá si dicho producto será reparado o sustituido por uno equivalente. La reparación o sustitución del producto se llevará a cabo en el tiempo de producción y envío normal establecidos por Daniel Orozco Estudio.

VALIDATION OF THE WARRANTY

When determining whether a product warranty is valid, Daniel Orozco Estudio will decide whether said product will be repaired or replaced by an equivalent one. The repair or replacement of the product will be carried out within the normal production and shipping time established by Daniel Orozco Estudio.

Para cualquier duda o aclaración te pedimos se notifique vía correo electrónico:
ventas@danielorozcoestudio.com

For any questions or clarifications we ask you to notify us via email: ventas@danielorozcoestudio.com

